

满足精密电阻焊品质管理需求

可测量电流/电压/通电时间/位移量/加压力的全能型焊接监测仪

位移量测定仅限MM-370C



特点

- 适用于各种类型的焊接电源
交流式、直流逆变式、交流逆变式、晶体管式等焊接电源均可搭配使用。
- 操作简单
通过旋转波轮进行移动和选择。选定后按下波轮进行确定操作。
- 清晰显示
320×240 分辨率 / 5.7 英寸全彩色液晶屏
- 多种显示功能
电流/电压等波形无需通过示波器即可显示，
- 波形自适应显示 (FIT功能)
在移动或者缩放显示波形时，如果超出显示范围，会自动适配到可视波形。
- 支持多语言
可自由选择汉语/英语/日语/韩语/德语/法语/西班牙语

MM-370C功能

- 支持USB外置存储器
测定波形数据等均可存储到USB存储器中。
- 支持双向通讯
与计算机连接后可对各类数据进行自由读写
- 可选择位移传感器的测定值极性

记录/输出功能

- 记录测定值
可把测定数据存储在内置存储器中
- 通过计算机对数据进行管理
RS-232C、RS-485 等标准通讯接口可快速传输数据到计算机
- 可将测定值和波形通过打印机输出 (MM-370C)

选配

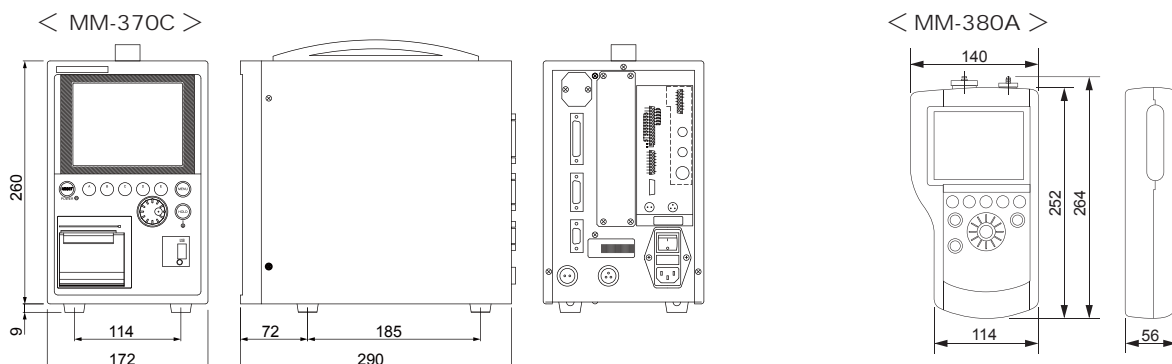
- 使用选配的通电加压力传感器 (MA-770A/MA-771A) 可对焊接中的电流和压力同时进行测定。
- MM-380A选配的外置打印机(BL2-58PN-MYT)可打印测定值与波形。
- 外部输入选配功能，通过接入其他类型的传感器可以测定输入电压10V以内的传感器 (MM-370C为选配，MM-380A为标准功能。)

WELD CHECKER / WELD TESTER

MM-370C / MM-380A

桌面型焊接监测仪 / 手持式焊接监测仪

外观图 (mm)



附属品介绍



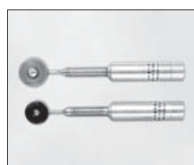
感应线圈
MB-400K



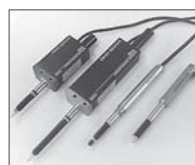
感应线圈
MB-800K



感应线圈
MB-45F



压力传感器
上: MA-522 下: MA-521/MA-520



位移传感器



打印机
BL2-58PN-MYT

规格

型 号		MM-370C-00-00	MM-370C-00-01*1/00-04*1	MM-380A
电 流	测 定 量 程	①0.100~2.000kA ②0.30~6.00kA ③1.00~20.00kA ④3.0~60.0kA ⑤10.0~200.0kA		
	测 定 值 值	相加平均实值、最大值(峰值)		
	测 定 精 度	①③⑤ 量程的时候 $\pm(1\%rdg + 9\sim 20dgt)$ ②④ 量程的时候 $\pm(1\%rdg + 3\sim 7dgt)$		
电 压	测 定 量 程	⑦0.30~6.00V ⑧1.0~20.0V		
	测 定 项 目	相加平均实值、最大值(峰值)		
	测 定 精 度	$\pm(1\%rdg + 3dgt)$		
通 电 时 间	测 定 范 围	AC 模式 ... 50Hz: 0.5~500.0CYC / 60Hz: 0.5~600.0CYC DC 模式 ... 1~2000ms		
加 压 力 (选 配)	测 定 范 围	4.90~98.06N (MA-520)、49.0~980.6N (MA-521)、490~9806N (MA-522) 245~4903N (MA-770A)、490~9806N (MA-771A)		
	测 定 时 间	1~6000ms		
	测 定 精 度	$\pm(平均负载F/S 误差 + 2\%rdg + 29dgt)$		
位 移 (选 配)	测 定 范 围	$\pm 30.000mm$ (使用 $1\mu m$ 分解能传感器时) $\pm 300.00mm$ (使用 $10\mu m$ 分解能传感器时)		—
	测 定 项 目	通电开始到延长时间结束时的位移量		—
	测 定 精 度	全量程 $\pm 0.05\%$		—
通 电 角 测 定	条 件 数	0~180度(只限CYC模式) 127条件		
印 刷	刷 项 目	印刷项目: 测定的数据、波形、频率、设定条件的数据、画面复印、履历印刷		BL2-58PN-MYT(选配)
输 入 电 源 电 压		单相AC100~240V $\pm 10\%$ 50/60Hz		DC9V(AC适配器 单相AC100~240V $\pm 10\%$ 50/60Hz)
消 耗 功 率		22W (打印机使用时50W)		约20W
重 量		约5kg		约900g

需要搭配位移传感器使用

天田米亚基贸易(上海)有限公司 AMADA MIYACHI SHANGHAI CORPORATION

上海总公司

地址: 上海市黄浦区徐家汇路610号日月光中心1501室(200025)

TEL: 021-6448-6000

FAX: 021-6448-6550

华北天津分公司

地址: 天津市南开区滨水西道与凌宾路交口西南侧时代奥城商业

广场C6南楼9层906、907室(300381)

TEL: 022-5839-9809(9819)

FAX: 022-5839-9840

华北大连营业所

地址: 大连市经济技术开发区永德街1号金玛国际大厦1009单元(116600)

TEL: 0411-8763-2551

FAX: 0411-8763-2550

华东苏州营业所

地址: 苏州工业园区嘉瑞巷8号乐嘉大厦1栋1223室(215028)

TEL: 0512-6790-1860

FAX: 0512-6790-1861

华南广州分公司

地址: 广州市先烈中路76号中侨大厦26F A室(510070)

TEL: 020-8732-4823(4996)

FAX: 020-8732-1508

华南深圳营业所

地址: 深圳市宝安区西乡街道盐田社区金海路汇潮科技大厦二十一楼

2107、2108室(518109)

TEL: 0755-8179-9780

FAX: 0755-8179-9780