

## 最擅长点焊及热压焊的高频直流逆变焊接电源



ITD-360B6

IPB-5000A

### 4种可选的控制方式

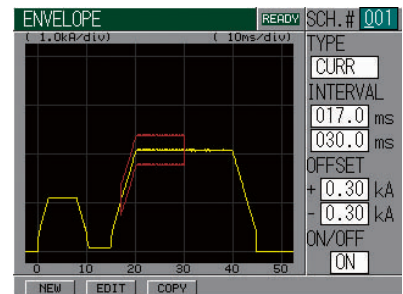
4种控制方式（次级定电流控制、定电压控制、定电流/定电压组合控制、定功率控制）实现稳定效果。

### 搭载焊接品质判定功能

焊接电流监控功能可自动判定焊接过程是否存在问题。

在做判定时，需要设定焊接的电流、电压、功率、电阻的上下限判定值，在超过上下限的时候发出“异常信号”或“注意信号”。

此外，以基本波形或者监视的波形作为基准，生成包络线波形，并与实际的监控波形进行对比，进行判定的“包络线比较功能”也能进行焊接品质的判定。



### 测量熔深位移量

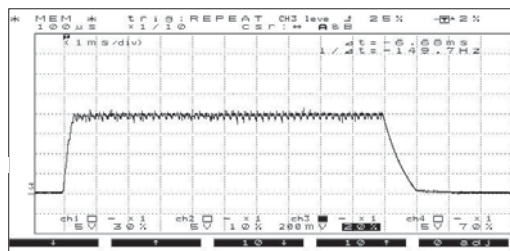
热压焊接等焊接时产生的位移量的焊接工艺、可在焊接过程中测量位移量，在达到设定值后停止通电的功能。（选配）

### 提高焊接电流平滑度

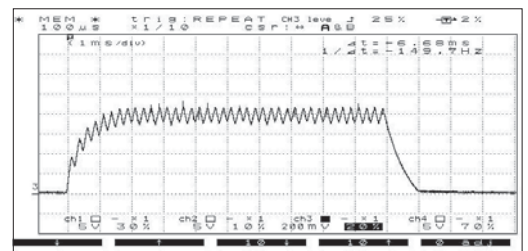
与旧机型IP-217A/IT-510B相比焊接波形平滑度大幅提高，在相同条件的实效电流值时峰值电流大幅降低，可获得更稳定的焊接电流。

焊接电流：4000A

通电时间：10ms



IPB-5000A/ITD-360B6 电流上升时间0.3ms

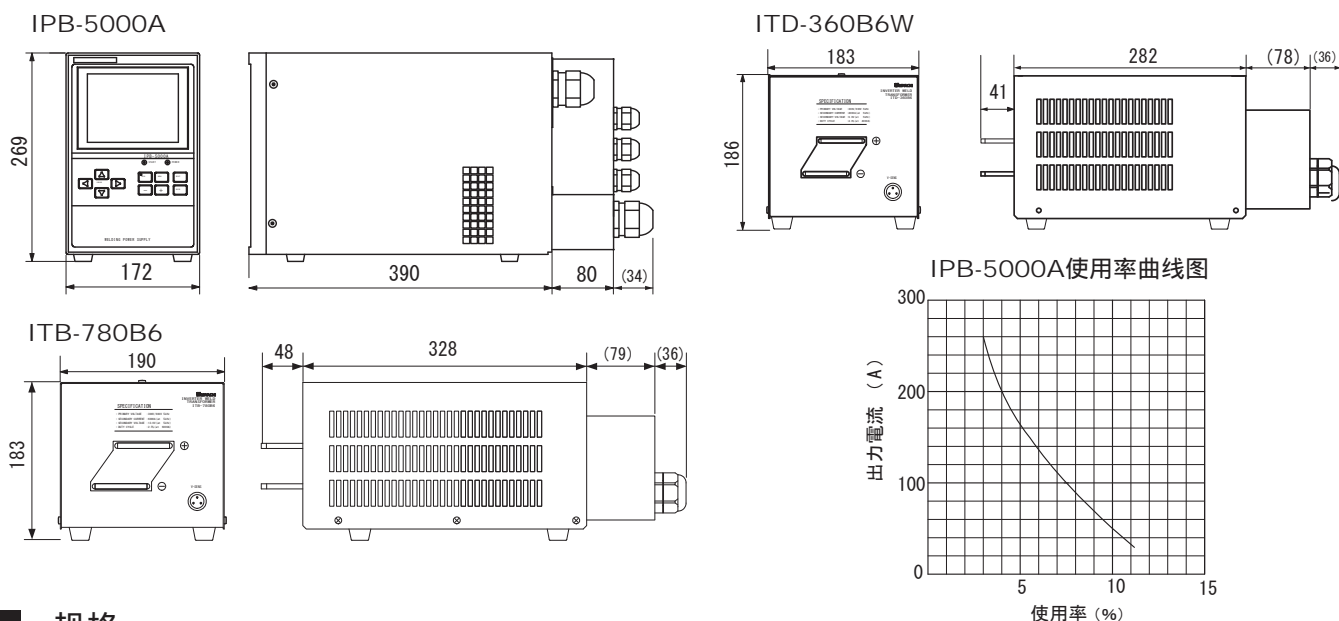


IP-217A/IT-510B 电流上升时间1.8ms

### 支持三相200V/400V输入电压

3相AC 200~240V、AC 380~480V 均可支持

### 外观图 单位：mm



### 规格

型号		IPB-5000A
电源电压 (出货时固定)		3相AC200~240V / 380~480V (50/60Hz)
控制频率		5kHz
最大输出电流		200A
最大焊接电流		4000A (ITB-780B6使用时)
额定功率		17.4kVA (ITB-780B6使用时)
控制方式		次级定电流/定电压/定功率/定电流定电压
焊接条件数		127条件
焊接时间设定	初期加压延时 (SQZ)	0000~9999ms(1ms单位)
	初期加压 (SQ)	0000~9999ms(1ms单位)
	预检通电 (RC)	00.0~10.0ms(0.2ms单位)
	预检判定 (CP)	1ms(固定)
	缓升1 (U1)	000.0~500.0ms(0.2ms单位)
	通电1 (W1)	000.0~500.0ms(0.2ms单位)
	缓降 (D1)	000.0~500.0ms(0.2ms单位)
	休止 (CO)	00.0~99.8ms(0.2ms单位)
	缓升2 (U2)	000.0~500.0ms(0.2ms单位)
	通电2 (W2)	000.0~500.0ms(0.2ms单位)
缓降 (D2)	000.0~500.0ms(0.2ms单位)	
保持 (HO)	000~999ms(1ms单位)	
电流设定范围		0.40~4.00kA
电流监控		0.00~9.99kA
位移量监控		-29.999mm~+29.999mm

### 变压器规格

型号	ITD-360B6	ITB-780B6
供给电源电压	AC220V	AC220V
额定功率	10.2kVA	17.4kVA
额定初级电压	300V	300V
无负载次级电压	9V	13V
最大输出电流 (最大使用率)	3000A(5%)	4000A(5%)
冷却方式	风冷	风冷
输入频率	5kHz	5kHz
变压器卷数比	33:1	23:1

## 天田米亚基贸易 (上海) 有限公司 AMADA MIYACHI SHANGHAI CORPORATION

### 上海总公司

地址：上海市黄浦区徐家汇路610号日月光中心1501室 (200025)

TEL: 021-6448-6000

FAX: 021-6448-6550

### 华北 天津分公司

地址：天津市南开区滨水西道与凌宾路交口西南侧时代奥城商业广场C6南楼9层906、907室 (300381)

TEL: 022-5839-9809(9819)

FAX: 022-5839-9840

### 华北 大连营业所

地址：大连市经济技术开发区永德街1号金玛国际大厦1009单元 (116600)

TEL: 0411-8763-2551

FAX: 0411-8763-2550

### 华东 苏州营业所

地址：苏州工业园区嘉瑞巷8号乐嘉大厦1栋1223室 (215028)

TEL: 0512-6790-1860

FAX: 0512-6790-1861

### 华南 广州分公司

地址：广州市先烈中路76号中侨大厦26F A室 (510070)

TEL: 020-8732-4823(4996)

FAX: 020-8732-1508

### 华南 深圳营业所

地址：深圳市宝安区西乡街道盐田社区金海路汇潮科技大厦二十一楼2107、2108室 (518109)

TEL: 0755-8179-9780

FAX: 0755-8179-9780